

Elniva

Nivåvakter för torrgods



- Membranvakter för alla typer av korniga och pulverformade produkter.

Adress

IGF Gasprodukter AB
Byängsgränd 14
120 40 Årsta

Organisationsnummer

556451-6317

Hemsida

www.lfgas.se

Telefon/ Mail

08 – 742 22 80

info@lfgas.se

Elniva membranvakter- allmän beskrivning

Användning

Elniva membranvakter används till fjärrövervakning av fyllnadsgraden i silos och behållare. De är dessutom mycket lämpliga som överströmnings eller överfyllnadsskydd i transportanordningar, rensmaskiner, torkar, vågar etc.

Funktion

Vakterna fungerar som membranpåverkande strömställare. En mikrobrytare styrs av ett gummimembran, vilket är inspönt mellan en fästring och en backelitplatta (tryckskiva). Membranet trycks av materialet i behållaren, mot skivan och mikrobrytarens hävarm.

Skydd mot överbelastning

Membranets rörelse är begränsat till ca 3–4 mm. Vaktens inre delar kan därför inte påverkas eller skadas när membranet utsätts för högt materialtryck i behållaren.

Tryckkompensering

Samtliga vakter är försedda med en anordning för kompensering av förändring i vaktens inre lufttryck. Tryckförändringarna uppstår i utrymmet bakom membranet vid dess intryckning och tillbakagång. En filterpatron av sintrad brons (1/8" gasgänga) är monterad på vakten för rening av intagningsluft vid kompensering. Luftintaget ersätts av ett kompenseringsmembran när vakten skall monteras inuti behållaren.

Övertryck i behållaren kan ej kompenseras. Membranvakterna kan därför inte användas till tryckkärl.

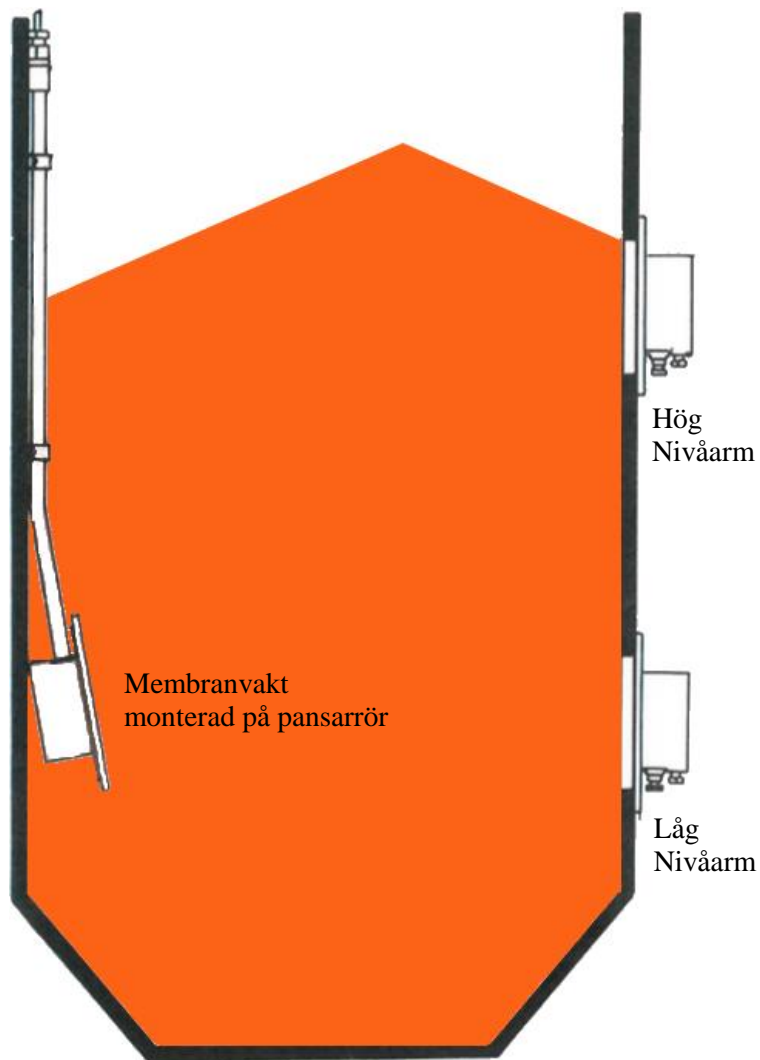
Adress
IGF Gasprodukter AB
Byängsgränd 14
120 40 Årsta

Organisationsnummer
556451-6317
Hemsida
www.lfgas.se

Telefon/ Mail
08 – 742 22 80
info@lfgas.se

Montage

Elniva membrannivåvakter kan monteras både utanpå och inuti behållaren. Alternativa placeringar av nivåvakterna beskrivs av skisserna på denna sida.



Alternativa montage av Elniva membranvakter

Adress

IGF Gasprodukter AB
Byängsgränd 14
120 40 Årsta

Organisationsnummer

556451-6317

Hemsida

www.lfgas.se

Telefon/ Mail

08 – 742 22 80

info@lfgas.se

Elniva membranvakt serie NV 14

- För tyngre kornigt material

Art nummer: 181-0509 Membrannivåvakt NV14P

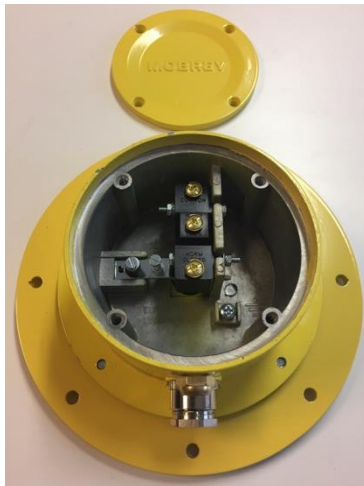
181-0511 Membrannivåvakt med kompensationsmembran NV14P-KM

Exempel på material

Serie NV14 är främst avsedd för tyngre kornigt material som t ex spannmål, fröer, sand, singel, kol, pellets, granulät, bönor etc.

Modell NV 14P för montage i behållarvägg

Denna membrannivåvakt är försedd med en fläns med fästhål och väggummipackning. Modellen är avsedd för infällt montage i tunnväggiga behållare. Vakten är åtkomlig från behållarens insida. Ett luftintag med filter, kompenserar tryckförändringar inuti vakten.



NV 14P med öppnat lock.
Art nummer: 181-0509



NV 14P/ NV14P-KM
membran och fästfläns.



NV 14P-KM. Med
kompensationsmembran.
Art nummer: 181-0511

Adress

IGF Gasprodukter AB
Byängsgränd 14
120 40 Årsta

Organisationsnummer

556451-6317

Hemsida

www.lfgas.se

Telefon/ Mail

08 – 742 22 80
info@lfgas.se

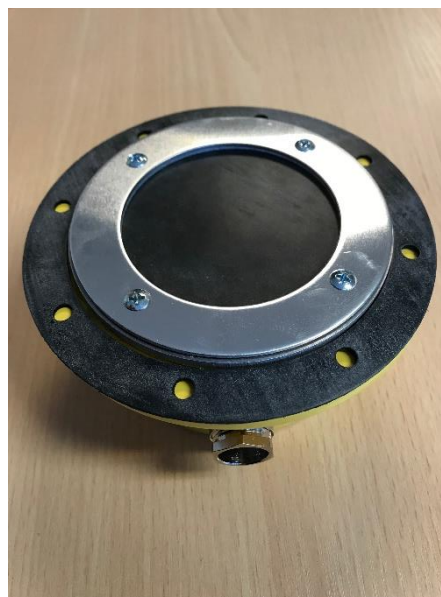
Modell NV 10P överströmningsskydd

Art nummer: 181-0507 Membrannivåvakt NV10P

Denna membranvakt är ett miniutförande av modell NV 14P. Membranet har en liten diameter och kräver en distinkt kraft för att kunna påverka mikrobrytaren. Modell NV 10P är därför endast avsedd för montage i transportörer som överströmningsskydd.



NV10 med lock.



NV10 med membran

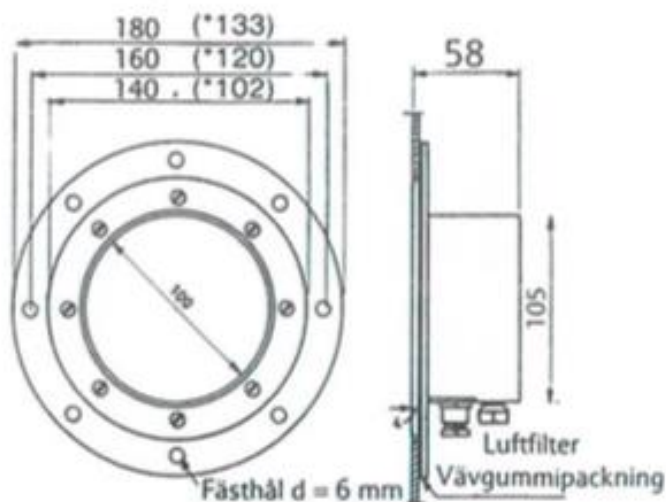
Adress
IGF Gasprodukter AB
Byängsgränd 14
120 40 Årsta

Organisationsnummer
556451-6317
Hemsida
www.lfgas.se

Telefon/ Mail
08 – 742 22 80
info@lfgas.se

Teknisk data

Material kåpa:	Ugnslakerad pressgjuten lättmetall.
Skrudar och fästdetaljer:	Förnicklad mässing
Membran:	Oljebeständigt nitrilgummi
Max temp:	+ 60° C
Min temp:	+ 1° C
Mikrobrytare:	1-polig växlingskontakt för max 15A vid 440V AC eller max 0,5A vid 125V DC.
Kabelingång:	18,6 mm gängad anslutning. Modell NV 14P är försedd med kabelförskruvning, typ PG11.
Kapsling:	IP 54 IP 65 – utförande KM
Vikt med förpackning:	NV 14P – 0,8 kg NV 10P – 0,8 kg



**Modell NV 14P
med fläns**

*Byggmått inom parentes
gäller NV 10P

Adress
IGF Gasprodukter AB
Byängsgränd 14
120 40 Årsta

Organisationsnummer
556451-6317
Hemsida
www.lfgas.se

Telefon/ Mail
08 – 742 22 80
info@lfgas.se